

SCHEMA TECNICA FILTRO PERCOLATORE AEROBICO CON SEDIMENTAZIONE PRIMARIA E POMPA

Modello: **FSALP MN 33000 T3**

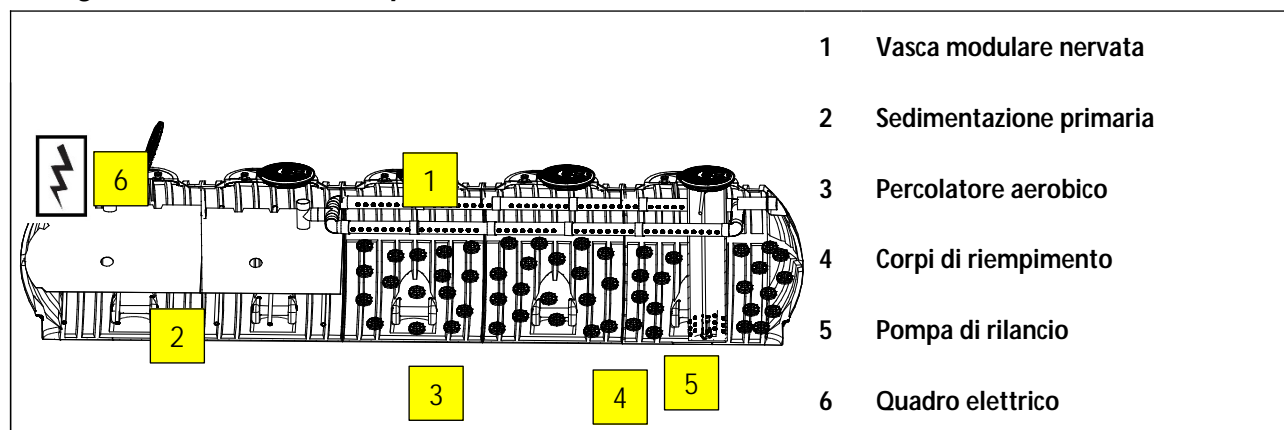
IMP. PERCOLATORE



Descrizione

Filtro percolatore aerobico in manufatto orizzontale di polietilene modello modulare nervato da interro, costruito nella tecnica di stampaggio rotazionale a spessore costante delle pareti, con moduli rinforzati da nervature verticali e orizzontali, assemblati tramite elettrofusione, con coperchio a ribalta su ogni modulo. Il filtro è dotato di doppio comparto: sedimentazione primaria e ossidazione biologica delle sostanze organiche; all'interno di quest'ultimo sono presenti corpi di riempimento in PP ad elevata superficie specifica e una pompa sommersibile monofase a girante arretrata per il sollevamento del refluo alla quota del piano di calpestio. Il liquame in uscita dal manufatto potrà essere scaricato in acque superficiali o inviato a ulteriori fasi di trattamento. Il filtro percolatore è dotato di fori per l'ancoraggio sui piedi di appoggio di ogni modulo, per evitare il galleggiamento in presenza di acqua di falda, sfiati, tronchetti in PVC ingresso e uscita troppo pieno di emergenza e tappi Ø 600 mm per l'ispezione e la manutenzione periodica.

Configurazione standard del prodotto

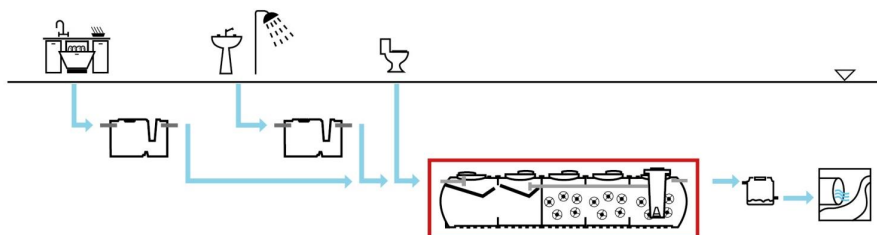


Funzione e utilizzo

Il filtro percolatore aerobico con sedimentazione primaria e pompa di rilancio liquami viene utilizzato per il trattamento completo delle acque di scarico provenienti da civile abitazione o da scarichi assimilabili, con recapito diverso dalla rete fognaria ed è da utilizzarsi a valle di degrassatori. Per un maggiore rendimento depurativo indichiamo di installare a valle dell'impianto una ulteriore sezione di sedimentazione secondaria.

Nel manufatto sono presenti due comparti: il primo ha la funzione di sedimentazione primaria, mentre il secondo di trattamento biologico delle sostanze organiche attraverso la digestione aerobica degli inquinanti.

Nel filtro si formano microorganismi decompositori che attecchiscono sulle superfici degli elementi in polipropilene creando la biomassa adesa deputata alla depurazione del refluo. La pompa installata all'interno permette di far uscire il refluo ad una quota prossima al piano di calpestio.



Norme e certificazioni

Conforme alle norme:
Rispettano le prescrizioni:

UNI EN 12566-3
D.lgs. n° 152 del 03/04/2006 parte III
D.G.R. Umbria 19 settembre 2018 n .1024
Delibera C.I.T.A.I. del 04/02/1977 – Spurgo semestrale

Dimensionamento

Per il dimensionamento dei letti percolatori, la bibliografia di settore indica un fattore di carico volumetrico pari a $0,1\div 0,4$ kg BOD₅/m³ x giorno per impianti tradizionali (con superficie specifica di 80 m²/m³) mentre per gli impianti di piccola taglia occorre un impegno di $0,1\div 0,3$ m³/A.E. di corpi di riempimento tradizionali. Nel dimensionamento della sezione di sedimentazione primaria occorre tenere presente che il comparto di sedimentazione deve permettere circa 4÷6 ore di detenzione per le portate di punta. Come valori medi del comparto di sedimentazione si hanno circa 40÷50 litri per utente; in ogni caso, la capacità non dovrebbe essere inferiore a 250÷300 litri complessivi. Per il compartimento del fango si hanno 100÷120 litri pro-capite, in caso di almeno due estrazioni all'anno. In questo impianto indichiamo di installare a valle dell'impianto anche una sezione di sedimentazione secondaria effettuata normalmente con vasca di tipo Imhoff di potenzialità pari alla metà di quella del filtro percolatore.

Parametri di calcolo

Fattore di carico Volumetrico:	0,3 kg BOD₅/m³x giorno
Carico organico in ingresso:	60 g BOD₅/A.E. x giorno
Carico idraulico:	200 litri/A.E. x giorno
Sedimentazione:	40 litri/ A.E.
Digestione:	110 litri/ A.E
Superficie specifica corpi di riempimento:	120 m²/m³
Volume unitario corpi di riempimento:	0,15 m³/A.E.
Portata di punta:	3 x Qm

TABELLA DATI

Modello	A.E.	Volume litri	Sedimentazione primaria			Volume corpi di Riempimento m ³	Potenza pompa kW
			Volume	Sedimentazione litri	digestione		
FSALP MN 33000 T3	105	30.670	14.700	4.200	10.500	15,97	0,37

Modello	Lu x La	h	he	hu	Tubi ø in/out	Tappi
	cm	cm	cm	cm	mm	cm
FSALP MN 33000 T3	1.005 x 210	234	195	192	160	5 x 60

Note:

Le quote e le dimensioni dei manufatti realizzati in PE tramite stampaggio rotazionale, possono avere una tolleranza di +/- 3%

Accessori disponibili e consigliati

- | | |
|-------------------------|---------------|
| • Prolunga | PRO X 600 |
| • Chiusino telescopico | CHI Y 800-600 |
| • Pozzetto fiscale | POF O 160 |
| • Griglia antintrusione | GRI Y 600 |

±

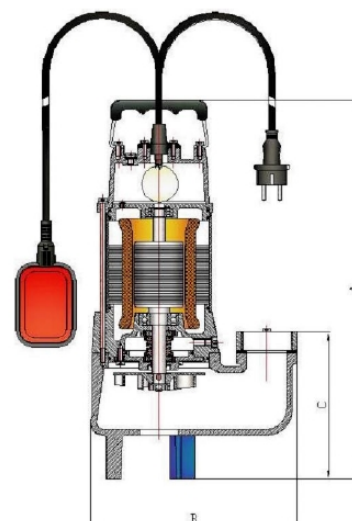
Componenti elettromeccaniche

5 Pompa di rilancio

Modello	Modello fornitore	Descrizione	Alimentazione	Potenza
			Volt	kW
POM Z L 037 MM	VTXS 50 G	Pompa sommergibile a girante arretrata	230	0,37

Modello - Model		P2		P1 (kW)	Ampere		Q (m³/h - l/min)									
230V - 50Hz Monofase Single-phase	400V - 50Hz Trifase Three-phase	(kW)	(HP)		1ph	3ph	0	0,6	3,0	4,8	6,0	7,2	9,0	10,8	12,0	15,0
							H (m)									
VTXS 35/G		0,28	0,36	0,45	2,10		7,5	6,9	6,5	5,6	4,9	4,1	3,2	2,2	1,9	
VTXS 50/G		0,37	0,50	0,55	2,60		8,5	8,0	7,8	7,2	7,0	6,5	5,8	3,9	3,2	0,8

Modello - Model	Dimensioni Dimensions			DNM	kg
	A	B	C		
VTXS 35	360	165,0	80,0	1" 1/4	8,5
VTXS 50	400	165,0	80,0		9,0
VTXS 75	438	246,5	172,5	2"	16,0
VTXS 100	448	246,5	172,5	2"	18,0
VTXS 150	458	246,5	172,5	2"	19,0
VTXS 200/T	458	246,5	172,5	2"	20,0



6 Quadro elettrico di comando e controllo pompa

Modello	dati di targa				dati dimensionali		
	Alimentazione	Potenza		Frequenza	Lu	La	h
	Volt	kW	Hp	Hz	cm	cm	cm
QE1 M220	230	0,37 - 2,2	0,5 - 3	50	24	17	34

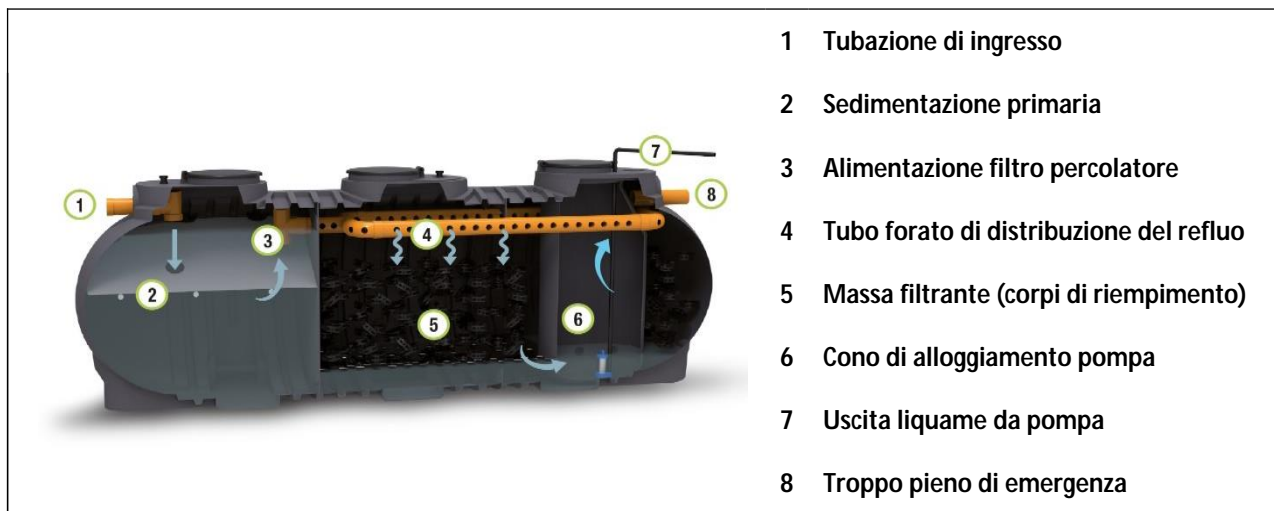
Descrizione

Quadro elettronico per avviamento diretto di un motore monofase.

- Quadro elettronico;
- Ingresso rete 1 ~ 50/60 Hz 230 V \pm 10%;
- Ingresso in bassissima tensione per comando da pressostato o interruttore a galleggiante;
- Ingresso di comando Allarme da Contatto N.A. (galleggiante / pressostato);
- Ingresso in bassissima tensione per comando esterno da 3 sonde di livello;
- Ingresso per termica protezione avvolgimento motore;
- Sonde adatte per liquidi conduttivi non infiammabili (non incluse)
- Selettore (dip-switch) per il funzionamento sonde in Riempimento/Svuotamento;
- **Regolatore interno sensibilità sonde;**
- Pulsanti funzionamento motore in Automatico- Spento-Manuale (manuale momentaneo);
- Led spia verde di presenza rete;
- Led spia verde di funzionamento in automatico;
- Led spia verde di motore in funzione;
- Led spia rossa di allarme livello acqua;
- Led spia rossa di allarme motore in protezione per sovraccarico;
- Pulsante di ripristino protezione;
- Protezione elettronica per sovraccarico motore regolabile;
- Tempo di intervento protezione 5";
- Fusibile di protezione ausiliari;
- Fusibili di protezione motore;
- Uscita allarme con contatti in scambio 5A 250V (carico resistivo);
- Sezionatore generale con bloccoporta;
- Versione Monofase predisposta per l'inserimento del condensatore (non incluso);
- Involucro in ABS;
- Uscita con pressacavi antistrappo;
- Grado di protezione IP55;
- Temperatura ambiente: -5/+40 °C;
- Umidità relativa 50% a 40 °C (non condensata).



MANUTENZIONE FILTRO PERCOLATORE AEROBICO CON SEDIMENTAZIONE E POMPA



- 1 Tubazione di ingresso
- 2 Sedimentazione primaria
- 3 Alimentazione filtro percolatore
- 4 Tubo forato di distribuzione del refluo
- 5 Massa filtrante (corpi di riempimento)
- 6 Cono di alloggiamento pompa
- 7 Uscita liquame da pompa
- 8 Troppo pieno di emergenza

Installazione

Per l'installazione attenersi alle indicazioni riportate nel nostro manuale di "movimentazione, posa e utilizzo".

Avviamento

L'avviamento del sistema depurativo secondario con processo a filtri percolatori aerobici avviene alimentando la vasca con liquame grezzo previo utilizzo di degrassatori sugli scarichi delle acque bionde e grigie. Dopo alcune settimane di alimentazione si dovrà notare la formazione di una pellicola che riveste la superficie dei corpi di riempimento.

Manutenzione

Verificare che la pellicola di rivestimento dei corpi di riempimento rimanga con uno spessore costante e che non vi siano eccessivi intorbidamenti del refluo in uscita.

- Provvedere all'asportazione del fango e della crosta superficiale sulla sezione di sedimentazione primaria tramite Ditta autorizzata avendo cura di lasciare almeno 1/3 del fango presente sul fondo. La frequenza di pulizia di detta sezione è da determinarsi in base all'uso del prodotto; tuttavia, l'intervento dell'autospurgo è periodicamente obbligatorio almeno una volta all'anno.
- Provvedere, in caso di eccessivo materiale di rivestimento dei corpi di riempimento al lavaggio del filtro con getto d'acqua a pressione possibilmente in controcorrente contattando aziende specializzate nel settore (autospurghi).
- Asportare periodicamente (almeno una volta all'anno) eventuali fanghi formatisi sul fondo della vasca di ossidazione aerobica.
- Controllare il corretto funzionamento della pompa di sollevamento dei liquami trattati (assorbimento, ecc...) e del quadro elettrico utilizzato.

Utilizzo dell'attivatore biologico

L'attivatore biologico, in forma di polvere, accelera la degradazione delle sostanze organiche e l'eliminazione degli odori.

Modalità d'uso:

- Dosare il prodotto direttamente nella vasca immettendo 1 sacchetto da 50 gr ogni A.E.
- Iniziare con trattamento d'urto che prevede tre dosaggi alla settimana e proseguire con un trattamento di mantenimento con un dosaggio alla settimana.
- È preferibile dosare l'attivatore la sera, quando lo scarico non è in uso, per dare più tempo possibile ai microrganismi di attivarsi ed agire nei corpi di riempimento.
- Ripetere il trattamento con regolarità

Si consiglia di non usare candeggina o altri disinfettanti per non inficiare l'efficacia del prodotto.

Ogni operazione di manutenzione va effettuata da personale specializzato previo distacco dell'energia elettrica.

CERTIFICATO DI CONFORMITA' FILTRO PERCOLATORE AEROBICO CON SEDIMENTAZIONE PRIMARIA E POMPA

Modello: FSALP MN 33000 T3	IMP. PERCOLATORE	
-----------------------------------	-------------------------	---

I filtri percolatori aerobici con sedimentazione primaria e pompa vengono utilizzati per il trattamento completo delle acque reflue domestiche o assimilate secondo quanto indicato nelle schede tecniche di prodotto (STC 01).

Sono realizzati in polietilene, mediante il sistema di "stampaggio rotazionale" e sono conformi ai requisiti delle seguenti Norme:

UNI-EN 12566-3
D. Lgs. n° 152 del 03/04/2006 parte III
D.G.R. Umbria 19 settembre 2018 n. 1024
Delibera C.I.T.A.I. del 04/02/1977 – Spurgo semestrale

Rendimenti depurativi

Rimozione:	sostanze sedimentabili	> 90%
	BOD ₅	> 70%

Recapito finale dello scarico

Acque Superficiali



Avvertenze

Precisiamo che il rendimento depurativo dell'impianto STARPLAST dipende dalla messa a punto di tutto l'impianto dei reflui trattati, dalle caratteristiche del liquame in ingresso conformi a quelle riportate nei dati di progetto ed ai parametri caratteristici di un'acqua reflua domestica od assimilabile, dal relativo stato d'uso nonché dal suo dimensionamento, dalla sua posa in opera e dalla sua manutenzione periodica.

Raccomandiamo di verificare l'idoneità dell'impianto STARPLAST con l'organo competente del territorio, poiché si riscontrano sostanziali diversità sulle soluzioni ammesse dagli Enti locali che potrebbero emanare disposizioni diverse e più restrittive nel rispetto di quanto indicato dal D. Lgs. 152/06.

Le soluzioni impiantistiche suggerite da STARPLAST non sostituiscono come ruolo e funzione né il Tecnico competente né l'Autorità alla quale compete il rilascio autorizzatorio.

STARPLAST declina ogni responsabilità inerente al Titolo V del D. Lgs. 152/06 e s.m.i. ogni qualvolta non sia eseguita la corretta scelta di soluzione impiantistica autorizzata dall'Ente competente, la corretta procedura di gestione del processo depurativo e l'utilizzo inadeguato delle apparecchiature e dei manufatti componenti l'impianto stesso.

Per le corrette procedure di posa gestione e manutenzione, si rimanda a quanto indicato negli appositi libretti allegati alla fornitura.

UFFICIO TECNICO

Il Responsabile Ufficio Tecnico

Pierluigi Dall'Onore

+39 0722 079201

info@starplastsrl.it
www.starplastsrl.it



Starplast srl



Via dell'Artigianato, 43 / 61028
Sassocorvaro Auditore (PU)

